

Inhaltsverzeichnis

1. Anwendungsbereich
2. Normative Verweisungen
3. Toleranzregel nach DIN 30630:2008-03
4. Allgemeintoleranzen für Längen- und Winkelmaße nach DIN ISO 2768-1
5. Grenzabmaße für Rundungshalbmesser und Fasenhöhen nach DIN ISO 2768-1
6. Grenzabmaße Winkelmaße nach DIN ISO 2768-1
7. Allgemeintoleranzen für Geradheit und Ebenheit nach DIN ISO 2768-2
8. Allgemeintoleranzen für Rechtwinkligkeit nach DIN ISO 2768-2
9. Allgemeintoleranzen für Symmetrie nach DIN ISO 2768-2
10. Allgemeintoleranzen für Lauf und Koaxialität von Bohrungen zum Außendurchmesser
11. Rundheit
12. Allgemeintoleranzen von Längenmaßen für Schweißkonstruktionen
13. Grenzabmaße für Winkelmaße für Schweißkonstruktionen
14. Geradheits-, Ebenheits- und Parallelitätstoleranzen für Schweißkonstruktionen nach DIN EN ISO 13920
15. Thermisches Schneiden, Laserschneiden nach DIN EN ISO 9013
16. Längenabweichungen für Schlauchleitungen nach DIN 20066
- 16.1 Längenabweichungen für Saugschläuche
- 16.2 Längenabweichungen für Schlauchleitungsmarkierungen
17. Verdrehwinkel für Schlaucharmaturen in Schlauchleitungen nach DIN 20066
18. Allgemeintoleranzen für gelötete, geschweißte oder einteilige Schlaucharmaturen und gelötete Baugruppen
19. Entfallen
20. Allgemeintoleranzen bei Rohrleitungen
21. Werkstückkanten mit unbestimmter Form nach DIN ISO 13715 für Rohre
22. Zulässige Unrundheit von gebogenen Rohrleitungen und Armaturen
23. Wellenbildung im Biegebereich von Rohren
24. Allgemeintoleranzen bei Rohrleitungen für Schneidringmontage
25. Oberflächenbeschaffenheit
26. Werkstückkanten mit unbestimmter Form nach DIN ISO 13715
27. Kaltbiegen von Flacherzeugnissen aus Stahl nach DIN 6935, Zulässige Abweichungen für Winkelstellungen an Biegeprofilen
28. Grenzabmaße für Längenmaße an durch Umformen hergestellten Stanzteilen außer Rundungshalbmesser nach DIN 6930-2

Frühere Ausgaben

dH WN 4.05:2011-09, SU4.5:2010-11, dH WN 4.05:2011-12; dHWN 4.05:2012-01; dHWN 4.05:2013-05; dHWN 4.05:2016-10; dHWN 4.05:2019-12; dHWN 4.05:2021-06

Änderungen

Punkt 04. Hinweis für Nennmaße unter 0,5 mm entfernt, Toleranzangabe für Nennmaße unter 0,5
hinzu

Punkt 05. Hinweis für Nennmaße unter 0,5 mm entfernt, Toleranzangabe für Nennmaße unter 0,5
hinzu

Allgemeintoleranzen für technische Zeichnungen

Dietzel Hydraulik GmbH • D-04626 Löbichau

01. Anwendungsbereich

Die Norm gilt nur für technische Zeichnungen, die durch Dietzel Hydraulik erstellt wurden und legt fest, welche Toleranzen gelten, wenn Maße keine Toleranzangaben enthalten. Für beigestellte Kundenzeichnungen gelten die Angaben zu den Allgemeintoleranzen auf der Zeichnung. Abweichende Toleranzen können gesondert vereinbart werden.

02. Normative Verweisungen

Die folgenden zitierten Dokumente sind für die Anwendung dieses Dokumentes erforderlich.

DIN 30630:2008-3	Technische Zeichnungen - Allgemeintoleranzen in mechanischer Technik - Toleranzregel und Übersicht
DIN ISO 2768 - 1:1991	Allgemeintoleranzen - Toleranzen für Längen - und Winkelmaße ohne einzelne Toleranzeintragungen
DIN ISO 2768 - 2:1991	Allgemeintoleranzen - Toleranzen für Form und Lage
DIN EN ISO 1101	Geometrische Produktspezifikation
DIN EN ISO 13920:1996	Allgemeintoleranzen für Schweißkonstruktion
DIN EN ISO 9013-1	Thermisches Schneiden - Einteilung thermischer Schritte - Geometrische Produktspezifikation und Qualität
DIN 20066:2002-10	Schlauchleitungen - Maße und Anforderungen
DIN 3859-2	Rohrverschraubungen

03. Toleranzregel nach DIN 30630:2008-03

Bei einem Maß ohne einzelne Toleranzangabe, auf das mehr als eine Norm für Allgemeintoleranzen zutrifft, gilt die größere der in Frage kommenden Allgemeintoleranzen.

Schutzvermerk nach DIN ISO 16016 beachten!

Allgemeintoleranzen für technische Zeichnungen

Dietzel Hydraulik GmbH • D-04626 Löbichau

04. Allgemeintoleranzen für Längen- und Winkelmaße nach DIN ISO 2768-1

Nennmaßbereich [mm]								
unter 0,5	von 0,5 bis 3	über 3 bis 6	über 6 bis 30	über 30 bis 120	über 120 bis 400	über 400 bis 1000	über 1000 bis 2000	über 2000 bis 4000
Grenzabmaße für Längenmaße [mm] Toleranzklasse m (mittel)								
± 0,05	± 0,1	± 0,1	± 0,2	± 0,3	± 0,5	± 0,8	± 1,2	± 2

05. Grenzabmaße für Rundungshalbmesser und Fasenhöhen nach DIN ISO 2768-1

Nennmaßbereich [mm]			
unter 0,5	von 0,5 bis 3	über 3 bis 6	über 6
Grenzabmaße [mm] Toleranzklasse m (mittel)			
± 0,1	± 0,2	± 0,5	± 1

06. Grenzabmaße Winkelmaße nach DIN ISO 2768-1

Nennmaßbereich des kürzeren Schenkels [mm]				
bis 10	über 10 bis 50	über 50 bis 120	über 120 bis 400	über 400
Grenzabmaße in Winkleinheiten Toleranzklasse m (mittel)				
± 1°	± 0°30'	± 0°20'	± 0°10'	± 0°5'

07. Allgemeintoleranzen für Geradheit und Ebenheit nach DIN ISO 2768-2

Nennmaßbereich [mm]					
bis 10	über 10 bis 30	über 30 bis 100	Über 100 bis 300	über 300 bis 1000	über 1000 bis 3000
Toleranz [mm] Toleranzklasse K					
0,05	0,1	0,2	0,4	0,6	0,8

Zur Auswahl des Tabellenwertes gilt die Länge der betreffenden Linie und für die Ebenheitstoleranzen die größere Seitenlänge der Fläche oder der Durchmesser der Kreisfläche.

Schutzvermerk nach DIN ISO 16016 beachten!

Allgemeintoleranzen für technische Zeichnungen

Dietzel Hydraulik GmbH • D-04626 Löbichau

08. Allgemeintoleranzen für Rechtwinkligkeit nach DIN ISO 2768-2

Rechtwinkligkeitstoleranzen für Nennmaßbereiche für den kürzeren Winkelschenkel [mm]			
bis 100	Über 100 bis 300	über 300 bis 1000	über 1000 bis 3000
Toleranz [mm] Toleranzklasse K			
0,4	0,6	0,8	1

Der längere der den rechten Winkel bildenden Schenkel dient als Bezugsэлеment. Wenn die Formelemente gleiches Nennmaß haben, darf jedes als Bezugsэлеment gelten.

09. Allgemeintoleranzen für Symmetrie nach DIN ISO 2768-2

Nennmaßbereich [mm]			
bis 100	Über 100 bis 300	über 300 bis 1000	über 1000 bis 3000
Toleranz [mm] Toleranzklasse K			
0,6	0,8	1	

Die Allgemeintoleranzen für Symmetrie gelten, wenn mindestens eines der beiden Formelemente eine Mittelebene hat oder die Achsen der beiden Formelemente im rechten Winkel zueinander stehen. Das längere der beiden Formelemente dient als Bezugsэлеment.

10. Allgemeintoleranzen für Lauf und Koaxialität von Bohrungen zum Außendurchmesser

Toleranzklasse	Lauftoleranzen
K	0,2 mm

Bei Allgemeintoleranzen für Lauf gelten als Bezugsэлеment die Lagerstellen, wenn diese als solche gekennzeichnet sind. Andernfalls gilt für Lauf das längere der beiden Formelemente als Bezugsэлеment. Wenn beide Formelemente gleiches Nennmaß haben, darf jedes als Bezugsэлеment dienen.

11. Rundheit

Die Allgemeintoleranz für Rundheit ist gleich dem Zahlenwert der Durchmesser-toleranz, darf aber keinesfalls größer als 0,2 mm sein.

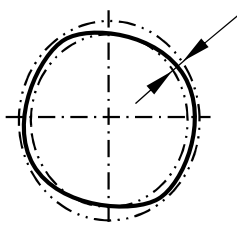


Abbildung 1

Schutzvermerk nach DIN ISO 16016 beachten!

Allgemeintoleranzen für technische Zeichnungen

Dietzel Hydraulik GmbH • D-04626 Löbichau

12. Allgemeintoleranzen von Längenmaßen für Schweißkonstruktionen

Nennmaßbereich [mm]						
über 30 bis 120	über 120 bis 400	über 400 bis 1000	über 1000 bis 2000	über 2000 bis 4000	über 4000 bis 8000	über 8000 bis 12000
Grenzabmaße für Längenmaße [mm]						
± 3	± 3	± 3	± 3	± 4	± 5	± 6
Entspricht Toleranzklasse nach DIN EN ISO 13920						
C	-	B	A	A	A	A

13. Grenzabmaße für Winkelmaße für Schweißkonstruktionen

Nennmaßbereich l [mm] (Länge des kürzeren Schenkel)					
bis 400	über 400 bis 1000	über 1000	bis 400	über 400 bis 1000	über 1000
Grenzabmaße $\Delta \alpha$ (in Grad und Minuten)			Gerechnete und gerundete Grenzabmaße t (in mm/m ¹)		
± 1°	± 45'	± 30'	± 18	± 13	± 9
Entspricht Toleranzklasse nach DIN EN ISO 13920					
C	C	C	C	C	C
1) Die Angabe in mm/m entspricht dem Tangentenwert der Grenzabmaße. Sie ist mit der Länge in Meter des kürzeren Schenkels zu multiplizieren.					

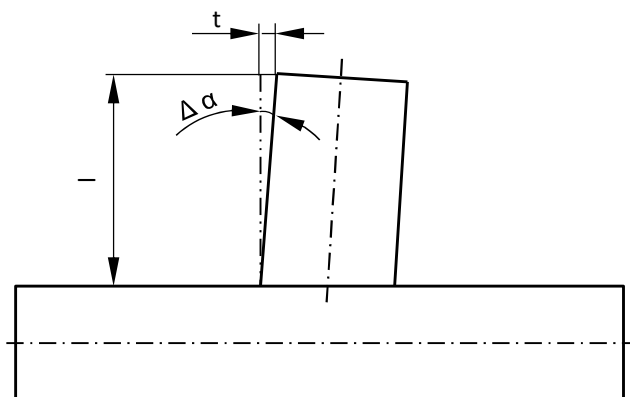


Abbildung 2

Schutzvermerk nach DIN ISO 16016 beachten!

Allgemeintoleranzen für technische Zeichnungen

Dietzel Hydraulik GmbH • D-04626 Löbichau

14. Geradheits-, Ebenheits- und Parallelitätstoleranzen für Schweißkonstruktionen nach DIN EN ISO 13920

Nennmaßbereich [mm]						
über 30 bis 120	über 120 bis 400	über 400 bis 1000	über 1000 bis 2000	über 2000 bis 4000	über 4000 bis 8000	über 8000 bis 12000
Toleranzen t [mm]						
1	1,5	3	4,5	6	8	10
Entspricht Toleranzklasse nach DIN EN ISO 13920						
F	F	F	F	F	F	F

15. Thermisches Schneiden, Laserschneiden nach DIN EN ISO 9013

Werkstückdicke [mm]		> 0 bis ≤ 1	> 1 bis ≤ 3,15	> 3,15 bis ≤ 6,3	> 6,3 bis ≤ 10	> 10 bis ≤ 50
Toleranzklasse		1	1	1	1	1
Grenz- abmaße [mm] für Nennmaße [mm]	≥ 35 < 125	± 0,2	± 0,3	± 0,4	± 0,6	± 0,7
	≥ 125 < 315	± 0,2	± 0,3	± 0,5	± 0,7	± 0,8
	≥ 315 < 1000	± 0,3	± 0,4	± 0,5	± 0,7	± 1,0
	≥ 1000 < 2000	± 0,3	± 0,4	± 0,5	± 0,7	± 1,6
	≥ 2000 < 4000	± 0,3	± 0,4	± 0,6	± 0,8	± 2,5

Schutzvermerk nach DIN ISO 16016 beachten!

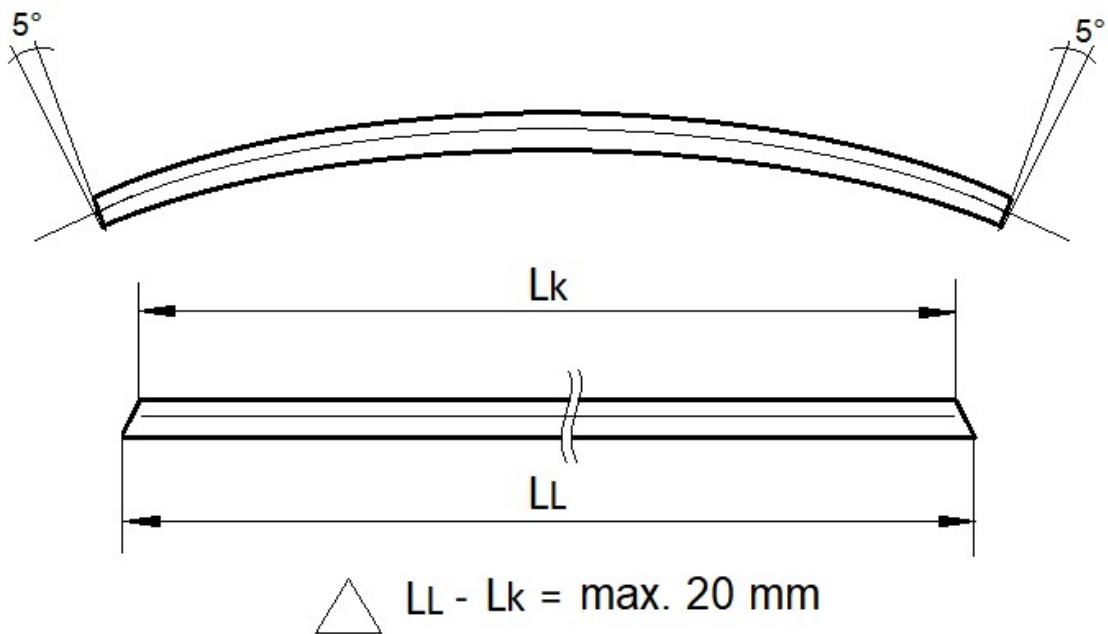
Dietzel Hydraulik GmbH • D-04626 Löbichau

16. Längenabweichungen für Schlauchleitungen nach DIN 20066

Maße in mm

Schlauchleitungs länge [mm]	Nenndurchmesser [mm]		
	≤ 25	> 25 ≤ 50	> 50
bis 630	+ 7 - 3	+ 12 - 4	+ 25 - 6
über 630 bis 1250	+ 12 - 4	+ 20 - 6	+ 25 - 6
über 1250 bis 2500	+ 20 - 6	+ 25 - 6	+ 25 - 6
über 2500 bis 8000	+ 1,5 % - 0,5 %		
über 8000	+ 3 % - 1 %		

16.1 Längenabweichungen für Saugschläuche

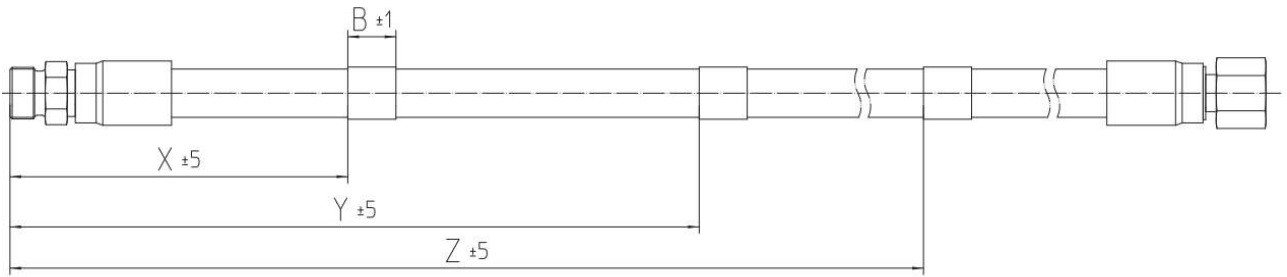


Schutzvermerk nach DIN ISO 16016 beachten!

Dietzel Hydraulik GmbH • D-04626 Löbichau

16.2 Längenabweichungen für Schlauchleitungsmarkierung

Maße in mm



Schutzvermerk nach DIN ISO 16016 beachten!

Allgemeintoleranzen für technische Zeichnungen

Dietzel Hydraulik GmbH • D-04626 Löbichau

17. Verdrehwinkel für Schlaucharmaturen in Schlauchleitungen nach DIN 20066

Sind an beiden Seiten der Schlauchleitung gebogene Armaturen angebracht, beträgt die zulässige Abweichung des Verdrehwinkel $\alpha \pm 5^\circ$.

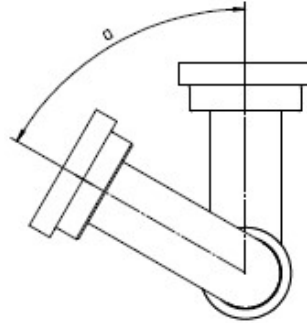


Abbildung 3

18. Allgemeintoleranzen für gelötete oder einteilige Schlaucharmaturen und gelötete Baugruppen

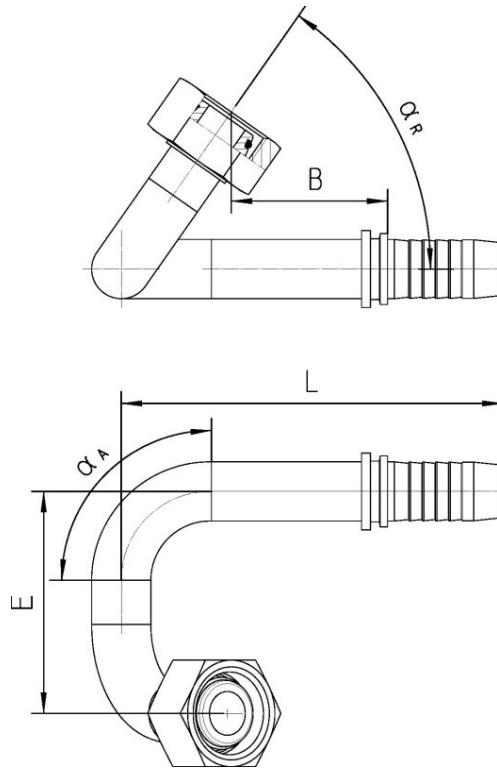


Abbildung 4

	$L < 400 \text{ mm}$	$L \geq 400 \text{ mm}$
gerade Armaturen	$\pm 1 \text{ mm}$	$\pm 3 \text{ mm}$
gebogene Armaturen mit maximal zwei Biegungen	$\pm 3 \text{ mm}$	$\pm 3 \text{ mm}$

Biegewinkel	α_A	$\pm 2^\circ$
Verdrehwinkel	α_R	$\pm 2^\circ$

Schutzvermerk nach DIN ISO 16016 beachten!

19. Pkt. entfallen

20. Allgemeintoleranzen bei Rohrleitungen

Gilt nur für gebogene Rohre ohne gelötete oder geschweißte Anschlüsse.

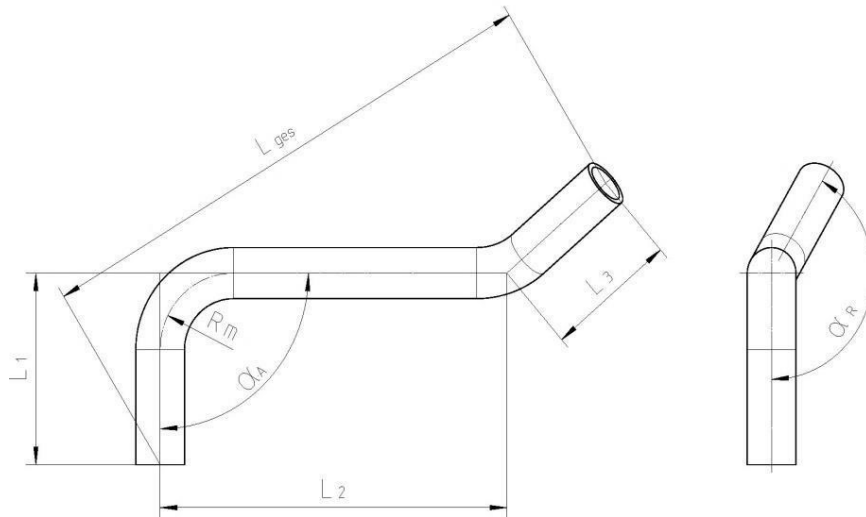


Abbildung 5

Sollmaß	< 50	50 <100	100 <250	250 <1000	>1000
L_{ges}	$\pm 1,0$	$\pm 1,5$	± 2	± 3	± 4
$L_1, L_2,$ L_3, \dots	$\pm 1,0$	$\pm 1,5$	$\pm 1,5$	± 2	± 3

Biegewinkel	α_A	$\pm 2^\circ$
Verdrehwinkel	α_R	$\pm 2^\circ$
Biegeradius	R_m	± 3

Dietzel Hydraulik GmbH • D-04626 Löbichau

21. Werkstückkanten mit unbestimmter Form nach DIN ISO 13715 und Schnittflächen für Rohre

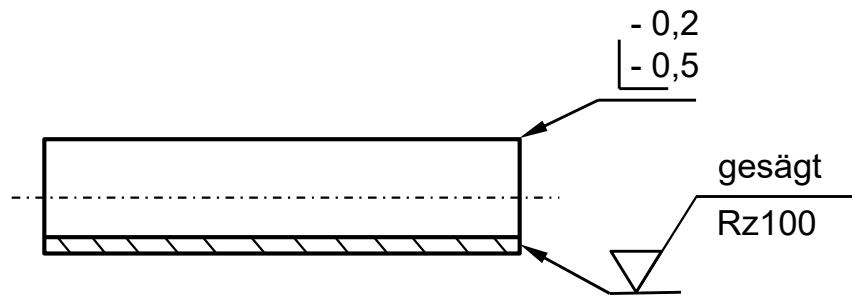
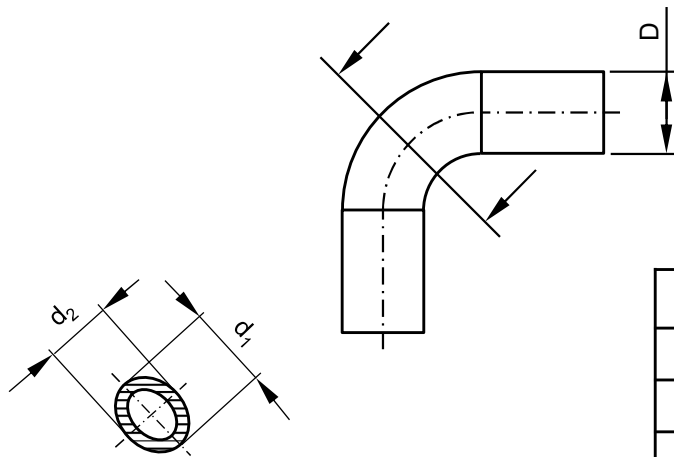


Abbildung 6

22. zulässige Unrundheit von gebogenen Rohrleitungen und Armaturen



Berechnung nach DIN 2413

$$U = \frac{2(d1-d2)}{(d1+d2)} \times 100 [\%]$$

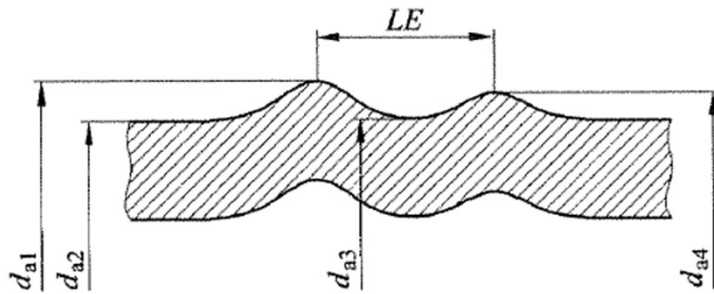
D	zulässige Unrundheit U
≤ 12	≤ 10%
> 12 ≤ 50	≤ 8%
> 50	≤ 5%

Abbildung 7

Schutzvermerk nach DIN ISO 16016 beachten!

23 Wellenbildung im Biegebereich von Rohren

Wellenbildung im Biegebereich kann aufgrund eines ungünstigen Biegeradius / Wanddickenverhältnisses auftreten. Wellenbildung ist in Anlehnung an DIN EN 10253-2 innerhalb folgender Grenzen zulässig:



$$h_m = \frac{da_2 + da_4}{2} - da_3$$

Abbildung 8

- mittlere Wellenhöhe h_m nicht größer als 3 % D (festgelegter Außendurchmesser – Nennmaß) oder 25 mm, es gilt der jeweils kleinere Wert
- $LE \geq 15 \times h_m$

24. Allgemeintoleranzen bei Rohrleitungen für Schneidringmontage

Rohr rechtwinklig absägen, eine Winkeltoleranz von $\pm 1^\circ$ ist zulässig. Keine Rohrabschneider und keine Trennschleifer verwenden. Rohrenden innen und außen leicht entgraten.

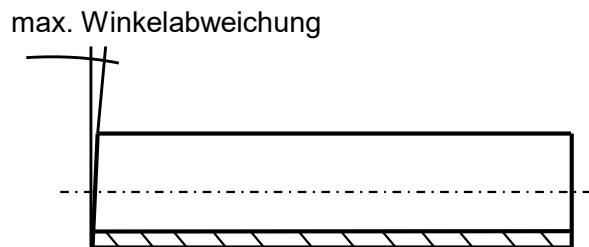


Abbildung 9

Allgemeintoleranzen für technische Zeichnungen

Dietzel Hydraulik GmbH • D-04626 Löbichau

24. Oberflächenbeschaffenheit

Die Tabellenwerte sind Richtwerte. Eine genaue Umrechnung von R_a nach R_z ist nicht möglich, da dies von der Profilform abhängig ist.

arithmetischer Mittenrauhwert	R_a	1,6	2,5	3,2	12,5	25
gemittelte Rauhtiefe	R_z	6...21	9...30	12...35	25...50	80...160

25. Werkstückkanten mit unbestimmter Form nach DIN ISO 13715

Die Angabe auf der Zeichnung „alle Kanten gebrochen“ wird wie folgt spezifiziert:

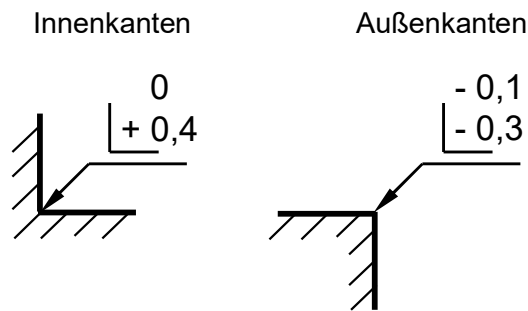


Abbildung 10

Die Außenkanten im Innenbereich von Bauteilen müssen gratfrei sein. Wenn eine Entgratung nicht möglich ist, so ist scharfkantig zulässig.

Beispiel:

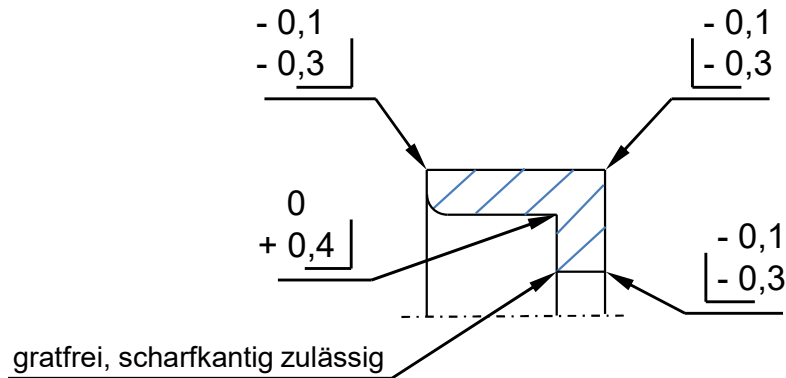


Abbildung 11

Schutzvermerk nach DIN ISO 16016 beachten!

Allgemeintoleranzen für technische Zeichnungen

Dietzel Hydraulik GmbH • D-04626 Löbichau

26. Kaltbiegen von Flacherzeugnissen aus Stahl nach DIN 6935
Zulässige Abweichungen für Winkelstellungen an Biegeprofilen

Gilt abweichend von der Norm auch für Bleche aus anderen Materialien als Stahl.

Schenkellänge a und b (Die kürzeste Schenkellänge gilt als Nennmaß [in mm])	bis 30	über 30 bis 50	über 50 bis 80	über 80 bis 120	über 120
Zulässige Abweichungen des Biegewinkels α	$\pm 2^\circ$	$\pm 1^\circ 45'$	$\pm 1^\circ 30'$	$\pm 1^\circ 15'$	$\pm 1^\circ$

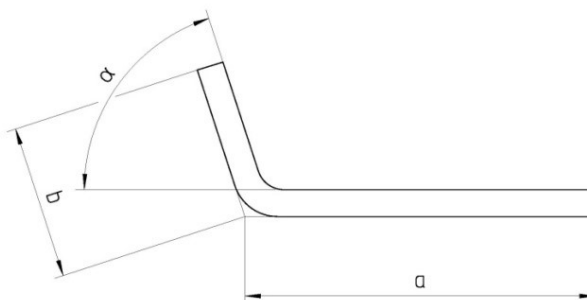


Abbildung 11

27. Grenzabmaße für Längenmaße an durch Umformen hergestellten Blechteilen
außer Rundungshalbmesser nach DIN 6930-2

Gilt abweichend von der Norm auch für umgeformte Blechteile, die durch Laserschneiden, thermisches Schneiden oder Wasserstrahlschneiden hergestellt wurden.

Nennmaßbereich [in mm]	Genauigkeitsgrad	Grenzabmaße für Dickenbereich [in mm]				
		bis 1	über 1 bis 3	über 3 bis 6	über 6 bis 10	über 10
bis 6	m	$\pm 0,2$	$\pm 0,3$	$\pm 0,4$	$\pm 0,6$	$\pm 0,8$
über 6 bis 10	m	$\pm 0,3$	$\pm 0,4$	$\pm 0,5$	$\pm 0,8$	$\pm 0,8$
über 10 bis 25	m	$\pm 0,4$	$\pm 0,5$	$\pm 0,6$	$\pm 0,8$	$\pm 1,2$
über 25 bis 63	m	$\pm 0,5$	$\pm 0,6$	$\pm 0,8$	$\pm 1,0$	$\pm 1,2$
über 63 bis 160	m	$\pm 0,6$	$\pm 0,8$	$\pm 1,0$	$\pm 1,2$	$\pm 1,6$
über 160 bis 400	m	$\pm 1,0$	$\pm 1,2$	$\pm 1,2$	$\pm 1,6$	$\pm 2,0$
über 400 bis 1000	m	$\pm 1,6$	$\pm 1,6$	$\pm 2,0$	$\pm 2,0$	$\pm 3,0$
über 1000 bis 2500	m	$\pm 2,4$	$\pm 3,0$	$\pm 3,0$	$\pm 4,0$	$\pm 4,0$

Schutzvermerk nach DIN ISO 16016 beachten!